

长沙龙吟消防设备有限公司产品说明书系列-001

# 高倍数泡沫产生器

## 使用说明书

长沙龙吟消防设备有限公司

18674398498

# 高倍数泡沫产生器

## 一、 产品简介

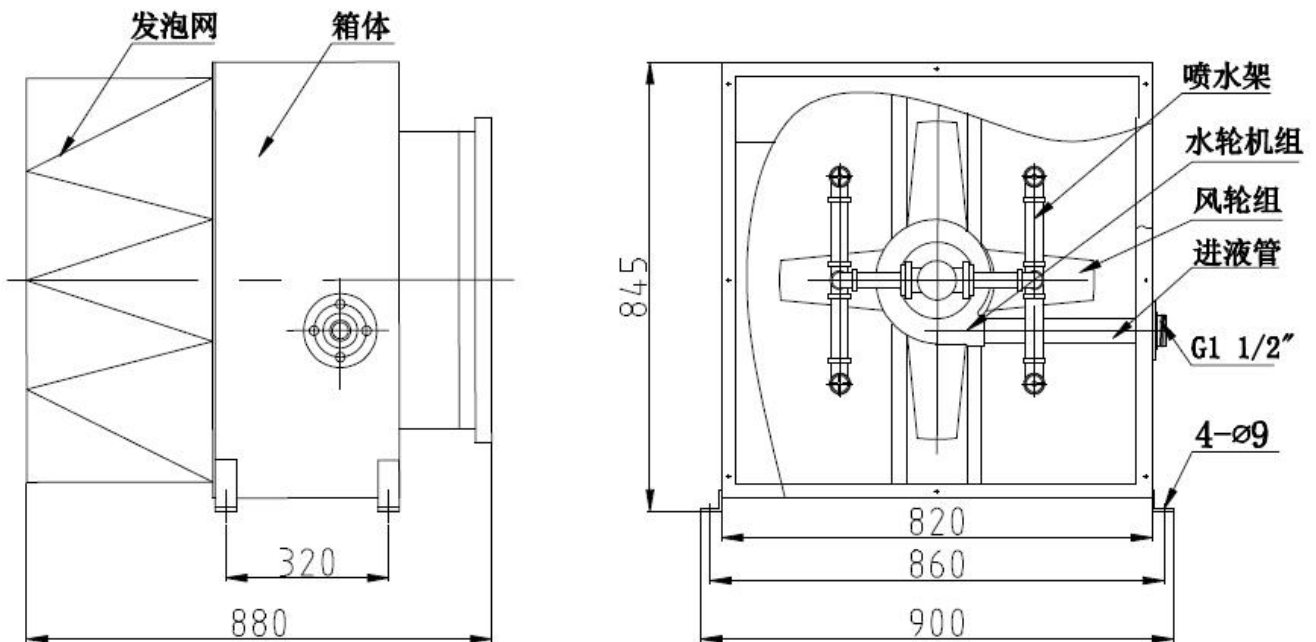
PF 高倍数泡沫产生器是高倍数泡沫灭火系统的主要设备之一。固定安装在防护区内，具有发泡量大，灭火能力强、速度快等优点。适用于封闭有限空间内大面积灭火，如飞机库、油库罐区、化工厂、车间仓库、液化天然气气站等重要场所。

## 二、 主要技术参数

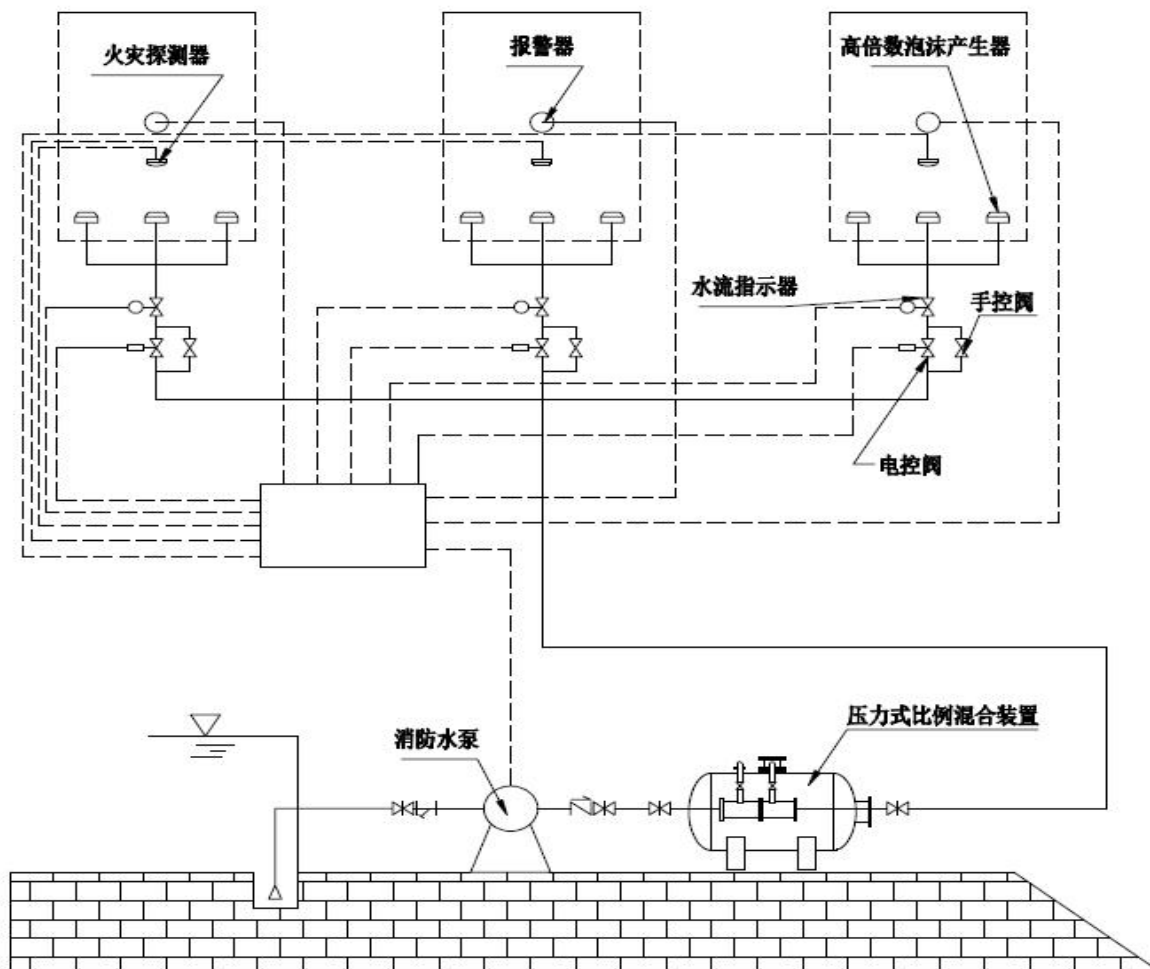
型号	进水口压力 (MPa)	发泡量 (m <sup>3</sup> /min)	额定混合液流量 (L/S)	发泡倍数 (倍)	接管管径 (mm)
PF4	0.3~1.0	105~210	2.5~5.7	≥201	DN40

## 三、 结构和工作原理

由消防水泵提供压力水，通过压力式比例混合装置形成泡沫混合液，驱动高倍数泡沫产生器水轮机风轮转动，混合液经过喷头以雾状形式喷向发泡网，在发泡网表面形成一层薄膜，由风轮吹到网上的风，吹胀形成大量的泡沫，构成为高倍泡沫，淹没或覆盖燃烧物体的表面。利用泡沫的阻断吸热辐射，冷却降温，隔绝稀释空气，覆盖窒息等性能达到灭火的目的。有效防止火灾的蔓延。



## 四、 系统图



## 五、 安装注意事项

1. 距离泡沫发生器空气进气端 0.3m 以内不应有遮挡物。
2. 在泡沫发生器的发泡网前方 1m 以内不应有妨碍泡沫喷放的障碍物。
3. 用在全淹没系统的泡沫发生器, 安装高度应高于泡沫设计到达的高度。
4. 经常清结发泡网. 任何时候发泡网上不许有杂物。
5. 进水口最好安装过滤器, 避免消防水内有杂物堵塞水轮机。

## 六、 维护保养

- 1、经常清结发泡网. 任何时候发泡网上不许有杂物。
- 2、泡沫发生器每经过一次喷射都应用清水冲洗干净。
- 3、泡沫发生器每年检修一次. 在检修组装完毕后, 用压力水进行密封试验, 所有零部件及连结处都不能有渗漏或明显变形。
- 4、安装好的设备不能随意拆卸, 以免损失效能。