

# 半固定式（轻便式） 泡沫灭火装置

## 使 用 说 明 书

长沙龙吟消防设备有限公司

技术服务：18674398498

# 半固定式（轻便式）泡沫灭火装置

## 一、产品简介

PY 半固定式(轻便式)泡沫灭火装置是一种轻便的推车式灭火装置。配有 PHF 型号的管线式比例混合器及与其相配的 PQ 型号空气泡沫枪。输送压力水后即可喷射泡沫扑救中小型油类火灾，也可喷水扑救一般固体火灾。

## 二、主要技术参数

1. 泡沫储液罐容积为 100-500L，罐本身为常压罐。
2. 装置的使用压力范围：
  - (1) 压力水通过比例混合器时为 0.6~1.1MPa；
  - (2) 压力水不通过比例混合器直接通过泡沫枪时为 0.6~0.8MPa；
3. 当装置配备的是 PHF4 比例混合器与 PQ4 泡沫枪时，流量为 4L/S，射程 $\geq$ 10m。
4. 当装置配备的是 PHF8 比例混合器与 PQ8 泡沫枪时，流量为 8L/S，射程 $\geq$ 10m。

## 三、结构及工作原理与使用方法

推车底部装有 4 个轮子，前端两个为定向轮，后方（把手端）2 个为转向轮，可以灵活转动，罐顶上装有 PHF 型管线式比例混合器与 PQ 型泡沫枪。当压力水通过比例混合器的喷嘴时流速增大形成负压。吸液管将泡沫原液从罐内吸到比例混合器中与水混合形成泡沫混合液，经过泡沫枪吸入空气后形成泡沫，对准着火点，进行灭火。

使用注意事项：

- a、比例混合器的混合比与罐内的泡沫液相符；
- b、PHF4 型号的比例混合器一定要与 PQ4 型号的泡沫枪配合使用，PHF8 型号的比例混合器一定要与 PQ8 型号的泡沫枪配合使用；
- c、罐内只能装同一种型号的泡沫液，不同型号的泡沫液不能混合使用。

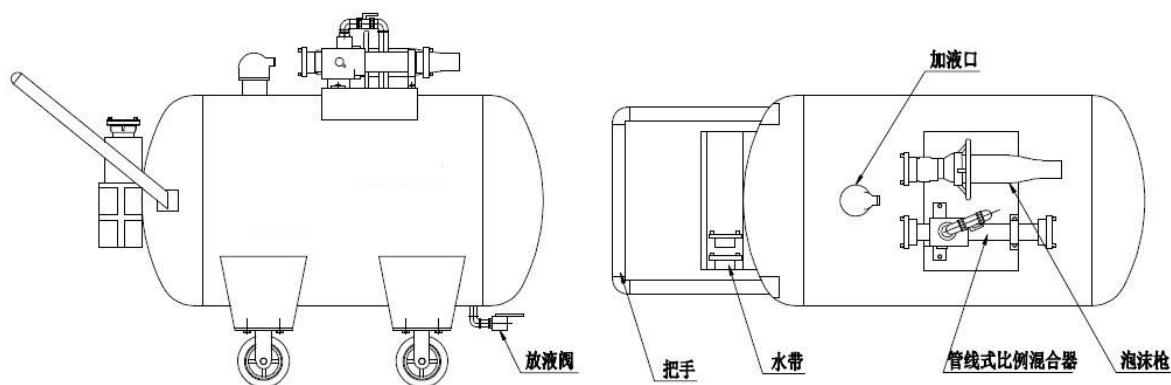
## 四、主要技术参数

| 规格型号    | 储罐容积 (L) | 工作压力 (Mpa) | 混合液流 (L/S) |   | 喷射距离 (M) |
|---------|----------|------------|------------|---|----------|
|         |          |            | 4          | 8 |          |
| PY□/100 | 100      | 0.6~1.1    | 4          | 8 | ≥10      |
| PY□/200 | 200      |            |            |   |          |
| PY□/300 | 300      |            |            |   |          |
| PY□/400 | 400      |            |            |   |          |
| PY□/500 | 500      |            |            |   |          |

注:

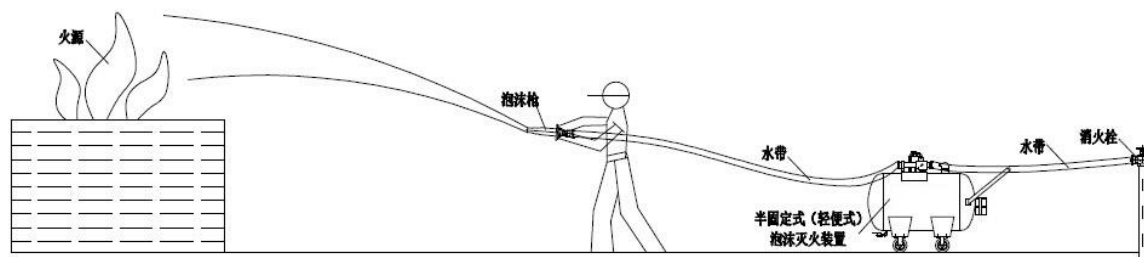
- 1、若用 6%泡沫液时，喷射时间为 3%的 1/2.
- 2、若需要其他规格可以订做（如大容积，或配双枪双比例混合器）

## 五、外形结构图



注：具体尺寸以实物为准

## 六、安装示意图



## 七、灌液说明

灌装泡沫液前将加液口打开，将泡沫液从加液口灌入泡沫推车罐内，灌装完毕后盖好加液口，泡沫推车即可投入使用。