

长沙龙吟消防设备有限公司产品说明书---010

泡沫消火栓箱

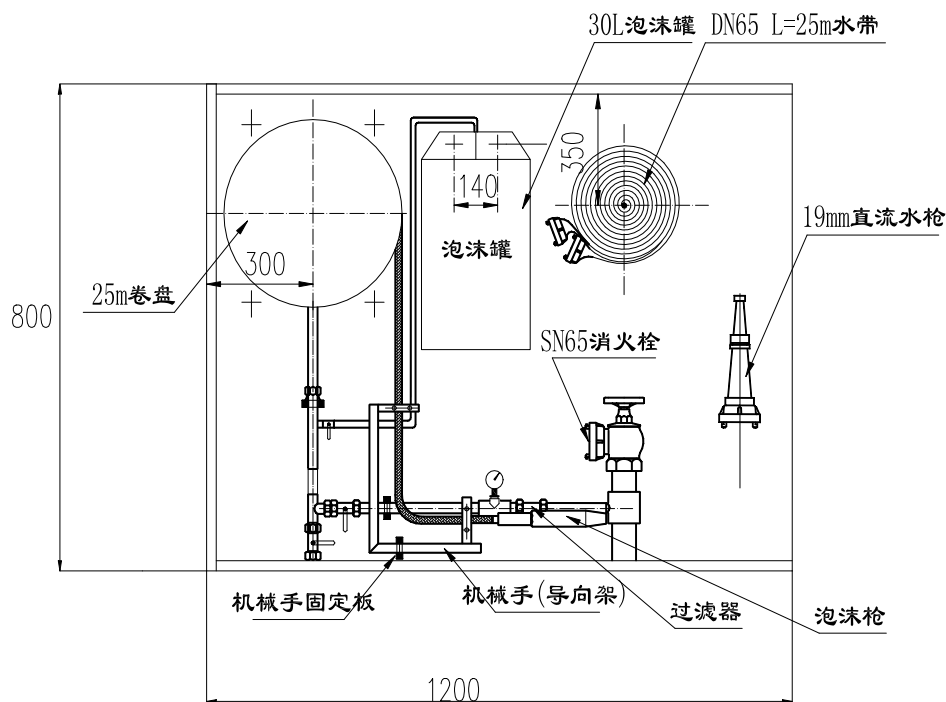
使用说明书

长沙龙吟消防设备有限公司
技术服务：**18674398498**

一、构成

泡沫消火栓箱是一种简单高效的固定式泡沫灭火设备，应用十分广泛。泡沫消火栓主要由比例混合器、泡沫枪、直流水枪、泡沫液罐、软管卷盘、消防水带、消火栓、固定板，过滤器等组成。

其结构简图(以出厂实物为准)如下：



二、工作原理

泡沫消火栓箱在灭火时当有不低于 0.6MPa 压力的水以很高的速度流过泡沫消火栓箱的管道及管线比例混合器时，由于射流质点的横向移动的扩散作用，比例混合器的室内形成真空(负压)，于是泡沫液罐内的泡沫液在大气的压力作用下通过吸液管进入混合器，与压力水混合，最终达到一定比例的混合液。当具有一定压力的混合液流到喷枪时使泡沫混合液发泡。从而达到泡沫灭火的效果。

三、性能参数

| 型号 | 额定工作压力 (MPa) | 工作压 力 (MPa) | 混合比 | 发泡倍 数 | 射程 (m) | 25%的吸液 时间(s) | 储罐容积 (L) |
|-------|-----------------|-------------------|-------|------------|-----------|-----------------|-------------|
| PSG30 | 0.7 | 0.4-0.8 | 3%-6% | ≥ 4.5 | ≥ 12 | ≥ 120 | 30 |
| PSG40 | | | | | ≥ 12 | | 40 |
| PSG50 | | | | | ≥ 18 | | 50 |
| PSG60 | | | | | ≥ 18 | | 60 |

四、安装调试与使用

1) 泡沫消火栓箱安装:

将泡沫消火栓箱固定在需要保护的场所，并使泡沫消火栓箱的门开关方便。将消防管道与泡沫消火栓箱的进水球阀连接好。

2) 泡沫消火栓箱的调试:

将消防管道的水压调到要求的压力范围内，打开泡沫消火栓箱的进水球阀，紧接着取下喷枪并打开，同时拖动消防软管到指定位置，到喷枪口喷出泡沫混合液。关闭进水球阀，打开泡沫消火栓箱的进气阀，打开排水阀将软管和立管中的混合液和水排干净，关闭进气球阀，关闭喷枪。将软管圈入卷盘上(复原)。

3) 泡沫消火栓箱的使用:

- (1) 打开消火栓箱门;
- (2) 打开消火栓箱的进水球阀;
- (3) 取下手持喷枪并拖动消防软管;
- (4) 手持泡沫射枪进行灭火;
- (5) 灭火结束后，关闭进水球阀，打开泡沫消火栓箱的进气球阀;
- (6) 打开排水阀，排净管内混合液和水，关闭进气球阀，关闭喷枪，将软管复原。

五、维护保养

- 1) 灭火剂的罐装：设备使用后，用户必须购置同类型的泡沫液进行补充罐装。
- 2) 设备应放在阴凉、通风、进出取用方便的处所。
- 3) 长期存放未使用本设备，应每年复检一次泡沫液质量是否变质，若发现变质应及时更换。
- 4) 定期检查管道及阀，及时更换开裂的软管(水带)、密封件。
- 5) 本设备使用后，应清洗消防水带(胶管)，并将其晾干后再缠绕在设备卷盘上。
- 6) 为了使设备长期处于良好的防火状态及罐内泡沫液的质量；应每 3 年打开清洗一次。