

---

长沙龙吟消防设备有限公司产品说明书---015

## PSKD 型隔爆固定式遥控消防炮

# 使用说明书

长沙龙吟消防设备有限公司

技术服务：18674398498

---

# 目 录

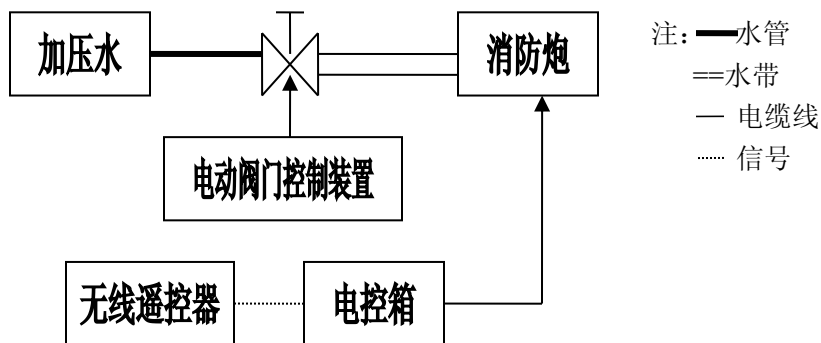
一、简介.....	1
二、系统流程图.....	1
三、外形结构示意图.....	2
四、技术参数.....	3
五、使用说明.....	5
1、遥控使用说明.....	5
2、电动阀门.....	5
3、电动装置手动操作手轮.....	5
4、天线组件.....	6
5、电控柜使用说明.....	7
六、注意事项.....	7
七、保养.....	8
八、附件.....	9
九、附图 .....	10

## 一、简介

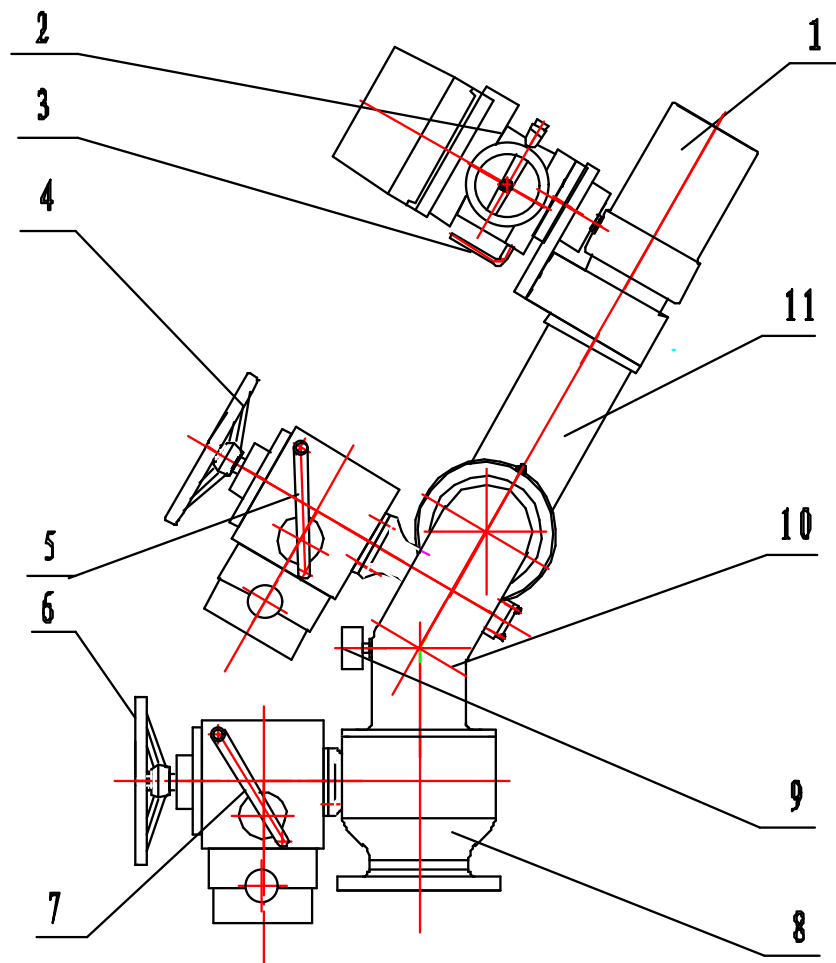
PSKD 型系列隔爆固定式远控消防水炮是一种流量大、水流集中、射程远、操作简单、方便灵活的点触式遥控新型消防产品，功能齐全，具有国内先进水平，是现代高科技和现代消防的完美结合。可进行远距离无线遥控或有线电控操作，轻巧灵便地完成水炮的水平回转、上下俯仰、直流喷雾等一系列操作。实现远程控制，远离火场，安全有效，扑火面积广等优越性能，从而完善消防救火的全新概念，是消防装备中理想的配置。

该产品可安装于各类泵浦消防车、举高平台消防车、消防艇、固定消防炮塔和易燃易爆的炼油厂、油罐区、化工等石化企业，以及输油（气）码头、机场、船舶、大型空间建筑等重要工程场所。

## 二、安装系统流程图



## 三、外形结构示意图



- 1、炮头    2、直流喷雾手动操作手轮    3、直流喷雾电动手动调节手柄  
 4、俯仰手动操作手轮    5、俯仰电动手动调节手柄    6、水平  
 手动操作手轮    7、水平电动手动调节手柄  
 8、上法兰    9、压力表    10、进水弯管    11、出水弯管

#### 四、技术参数

固定远控消防炮与法兰（或阀门、消防车）连接尺寸：

连接形式	$D_0$	$D_1$	$D_2$	S	d	N	
车载连接	80	156	182	16	16	6	
阀门连接	100	180	220	22	18	8	
	150	240	285	24	22	8	

表 1 PSKD 隔爆型远控消防炮性能参数

性能参数	型号	PSKD	PSKD	PSKD	PSD	PSKD	PSKD	PSKD
			30	40	50	60	70	80

额定流量 (L/S)	30	40	50	60	70	80	100
额定工作压力 (MPa)	≤0.8			≤1.0			≤1.2
工作压力范围 (MPa)	0.5 ~ 1.2			0.5 ~ 1.4			0.5 ~ 1.6
水平射程 (m), (仰角 30° 时)	≥75						
喷雾角度 (°)	≥100						
水平回转角度 (°)	≥180						
俯仰角度 (°)	-30 ~ +70 或 -70 ~ +70						
所有电机电源	380VAC/220VAC						
遥控半径距离 (m)	≥150						
有线控制距离 (m)	≥200						
动力电缆线型号及规格	ZR-RVV4×2.5 (1根)						
控制电缆线型号及规格	ZR-RVV 12×0.75(1.5)或 ZR-RVV 18×0.75(1.5) (1根)						
重 量 (Kg)	≤73	≤80	≤80	≤85	≤106	≤110	≤120

## 五、使用说明

### 1. 遥控器使用说明:

#### A、遥控器的面板功能:

- 1) 调换开关: 位于遥控器右上部, 有“on”和“off”两个档位。“on”表示开启状态, 即使用遥控器时需使用这种状态, “Off”表示停止状态, 当停止使用则需调至状态。
- 2) “RESET (压入旋出)”急停旋钮: 位于遥控器左上部, 系总开关。在使用遥控器时, 先调节“调换开头”至“on”档, 旋出该按钮, 即表明完全处于工作状态, 可实施遥控操作。
- 3) 功能按钮: 按功能键不同标识, 相应完成水炮不同操作要求, 属点触式。当按下功能按钮, 使之相应电机工作, 调至合适状态松开按钮, 水炮便可维持该工作状态不变。
- 4) 遥控器面板指示灯: 系信号指示灯, 当灯亮持稳定持续状态, 则说明该系统正常。如每间隔 2 秒伴有三长声响起, 则说明遥控器电池已耗尽, 应及时更换。
- 5) 遥控器电池更换: 用特配工具打开尾部电池盖, 取下盖板, 即可更换。

#### B、遥控器线路原理: 该部分系本系统的发射器, 即在触点相碰导通线路处于开合状态, 发出讯号使电控箱内接收器顺利接收, 并正确无误的进行解码, 从而转化为指令分化到各功能组, 进行各功能组不同分工功能的处理, 以实现不同要求的操作。

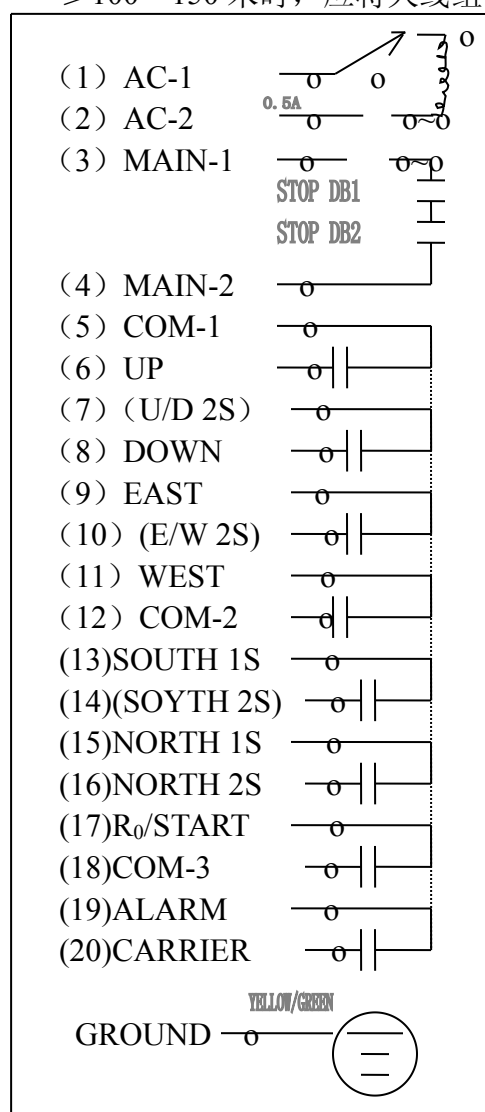
### 2. 电动阀门: 是本系统消防泵与消防炮之间供水的控制部分。通过遥控器或控制柜功能面板上的按钮点触式实现。如果本系统处于“0”档即手动操作或停电状态, 则通过该装置手动操作轮可完成各项功能 (具体见电动阀门说明书)。

### 3. 电动装置手动操作手轮: 是本系统在“0”档手动操作状态、没有电或线

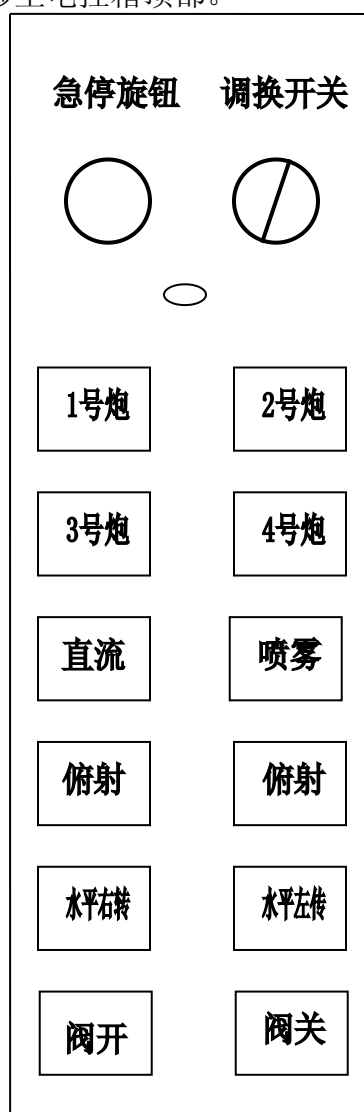
路出现故障的情况下的一种应急操作方式。完成水平、俯仰、直流喷雾调节只需将水平、俯仰、直流喷雾电

动装置上的手动电动切换操作手柄扳至手动位置，然后操作手动操作手轮（电动时自动回位）即可。

4. **天线组件：**是本系统遥控器的讯号接收装置，吸附在电控柜上，当遥控距离  $\geq 100 \sim 150$  米时，应将天线组件移至电控箱顶部。



遥控器线路原理图



遥控器面板功能示意图

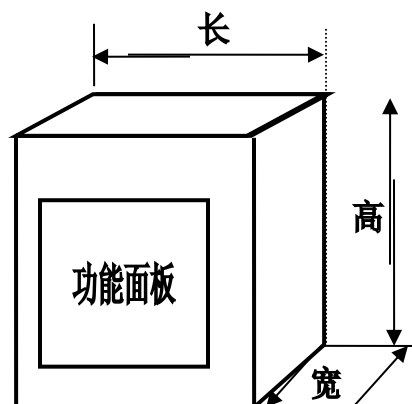
### 5. 电控柜使用说明：

#### A、电控柜外形结构图：

长×宽×高 (见表 3) 单位：毫米

#### B、电控柜功能面板：

- 1) 电源开关：位于功能面板的左上角，系本系统总开关。即合上该开关使线路处于通路状态，并调



换转换开关，方可进行操作。例如：需用遥控器控制，则将转换开关调到无线遥控（2档），方可使用。

2) 遥控（电控）转换开关：位于功能面板的右上部系本系统有线、停止（切断输出电源）、无线三种模式换档开关。

（1：有线控制；0：手动操作；2：无线遥控）

3) 消防炮转换开关：位于功能面板的中部，控制各台消防炮单独工作。

4) 各功能键：属点动式按键，即点动后驱动电机作相应功能操作，松手后便可使水炮操作保持该工作状态。

C、电控柜线路原理图：（见附图）

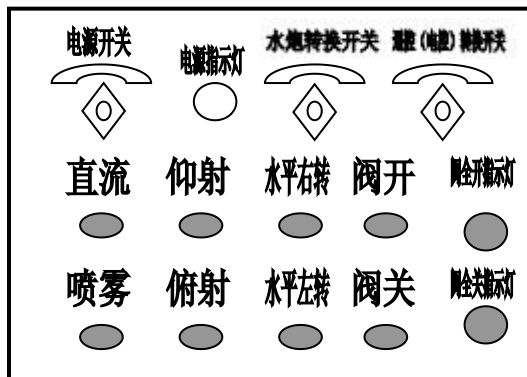


表 2 WP 系列无线遥控器性能参数

性能参数		型号	
		WPG2-1	WPG4-1
控制消防炮数（台）		1	1
控制炮塔或车数（台）		2	4
防爆能力		隔 爆	
电 源	发射器	4 节 1.5V 5 号 电池或可充电式电池	
	接收器	380VAC	
遥控半径距离		≥150 m	

表 3 DP 系列电动电控器（柜）性能参数

性能参数		型号			
		DPG1	DPG2	DPG3	DPG4
控制消防炮数（台）		1	2	3	4
防爆能力		隔 爆			
电 源		输入交流 380VAC、输出交流 24VAC			
外形尺寸	长（mm）	750		750	
	宽（mm）	400		400	
	高（mm）	800		1000	

---

## 六、注意事项

- 1、使用遥控器时，应严格按使用说明书操作使用。在不用时，应及时关闭开关，将其放置干燥处，严格保护。
- 2、电控柜在安装过程中一定平稳安放。为确保人身安全和线路完整，非专业人员切勿私自打开功能面板，以防触电、损伤电路。
- 3、电控柜输入 **220VAC** 电源时，三相正极线连接后，点动水炮功能操作进行调试，如果出现功能操作和标识的动作相反时，则三相正极线可任意对调一相，切记!!!。
- 4、在移动天线组件过程中，应注意安全，以防触电。
- 5、控制炮头部分系统接好后，应注意炮身与炮头连接部位一定要密封严实，防止漏水。
- 6、根据消防炮的额定流量，选好消防泵的额定供水量，使消防泵的额定供水量大于消防炮的最大流量，以保证额定工作压力下消防炮达到最佳射程。
- 7、根据火灾实际情况，按动遥控器或电控柜按钮，调整喷射方向和角度，喷射时应尽量顺风喷射。

## 七、保养

- 1、水炮应定期进行维护和保养，每月至少调试两次，各相对转动部分应加入润滑油脂，以保证转动灵活。
- 2、在寒冷地区应注意采取排水(使用完后应将炮头调至-30°使炮中剩水排出)、保温等防寒防冻措施。
- 3、遥控器电池应经常检查，电量不足应及时更换。

## 八、附件

名 称	单 位	规 格	数 量	备 注
O 型密封圈	个	109×5.53	2	GB3452.1-92
	个	100×3.55	1	GB3452.1-92



	个	97.5×3.55	2	GB3452.1-92
	个	92.5×3.55	4	GB3452.1-92
压力表	只	Y60×25	1	GB1226-86
合格证	份		1	
说明书	份		1	

- 8 -

## 九、附图

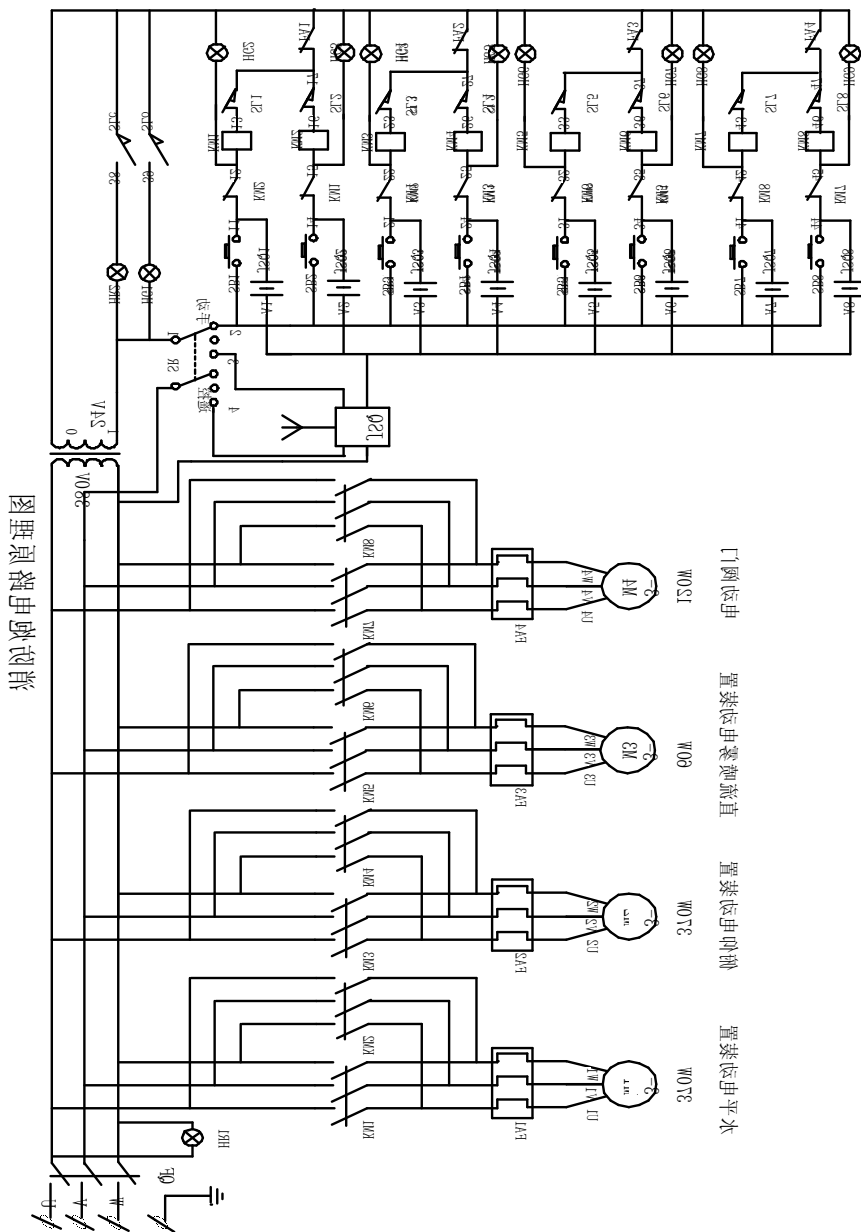


图 参 数 置 装 运 申 欧 欧 欧

